

Gamma cottura modulare
thermaline 90 - Cuocipasta elettrico, 1
vasca da 40 lt, 1 lato operatore,
alzatina, profilo standard

ARTICOLO N° _____

MODELLO N° _____

NOME _____

SIS # _____

AIA # _____



589450 (MCKEFBDDAO)

Cuocipasta elettrico 40 lt,
con alzatina posteriore - 1
lato operatore

Descrizione

Articolo N° _____

40lt electric pasta cooker, one-side operated with backsplash

Caratteristiche e benefici

- Tutti i componenti principali possono essere facilmente accessibili dal fronte.
- Il sistema di giunzione tra le apparecchiature senza saldatura THERMODUL permette la rimozione delle unità in caso di sostituzione o di servizio.
- Manopole in metallo con impugnatura in silicone incastonato per un più facile utilizzo e pulizia. Il loro particolare disegno previene l'infiltrazione di liquidi all'interno dell'apparecchiatura.
- Rifornimento acqua in continuo.
- Sistema di spegnimento automatico nel caso in cui il livello dell'acqua sia troppo basso: nessun rischio di surriscaldamento.
- Il cestello può essere posizionato su una superficie forata per lo scarico dell'acqua in eccesso.
- Il cuocipasta è l'ideale per cucinare pasta, riso, verdure e zuppe in piccole e grandi quantità
- Protezione all'acqua IPX5.
- Vasca con angoli arrotondati facile da pulire.
- Display digitale di grandi dimensioni in vetro temperato per resistere al calore e agli agenti chimici. Il display mostra lo stato di lavoro on/off della macchina e delle resistenze, la temperatura di lavoro e quella impostata.
- Piano di lavoro con cocciolatoio perimetrale alla vasca per evitare fuoriuscite di liquido.
- Triplice sistema di sicurezza a protezione contro eventuali sovratemperature, resettabili manualmente senza l'uso di attrezzi.
- Ricarica automatica a due velocità dell'acqua regolata da un sensore di livello di minimo e massimo.
- Temperatura dell'acqua controllata da un sensore elettronico impostabile come temperatura o potenza.
- Possibilità di rigenerazione del cibo grazie al controllo elettronico della temperatura.

Costruzione

- Top in acciaio inox AISI 304 di 2 mm di spessore.
- Unità costruita secondo le norme DIN 18860_2 con piano di lavoro da 20 mm e zoccolo da 70 mm.
- Tutte le superfici sono costruite evitando il più possibile zone di accumulo dello sporco per facilitare le operazioni di pulizia.
- Vasca in acciaio inox AISI 316L saldata nella parte superiore all'apparecchiatura.
- Telaio interno robusto in acciaio inox.

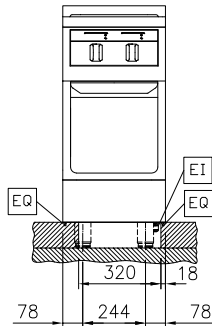
Sostenibilità

- Funzione standby per il risparmio energetico e recupero veloce della temperatura impostata.

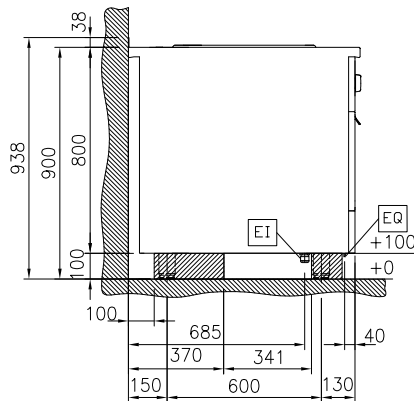


Approvazione: _____

Fronte

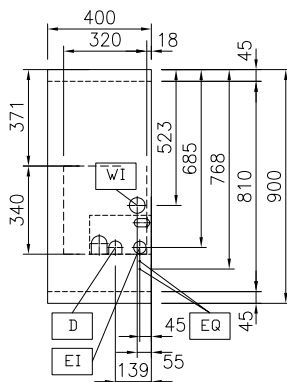


Lato



D = Scarico acqua
EI = Connessione elettrica
EQ = Vite Equipotenziale
WI = Ingresso acqua

Alto



Elettrico

Tensione di alimentazione:

589450 (MCKEFBDDAO)

400 V/3N ph/50/60 Hz

Watt totali:

10 kW

Informazioni chiave

Numero vasche:

1

Dimensioni utili vasca
(larghezza):

300 mm

Dimensioni utili vasca
(altezza):

320 mm

Dimensioni utili vasca
(profondità):

515 mm

Capacità vasca:

38 lt MIN; 40 lt MAX

Capacità vasca (MAX):

40 lt MAX

Dimensioni esterne,
larghezza:

400 mm

Dimensioni esterne,
profondità:

900 mm

Dimensioni esterne, altezza:

800 mm

Peso netto:

70 kg

Sostenibilità

Consumo di corrente:

14.4 Amps

Accessori opzionali

• Kit profilo di connessione tra unità con alzatina, 900 mm	PNC 912499	<input type="checkbox"/>	• Kit profilo di connessione per installazioni schiena contro schiena unità con alzatina (ordinare come speciale e specificare la lunghezza del blocco. Il prezzo a listino è di euro 1072 al metro)	PNC 913226	<input type="checkbox"/>
• Piano porzionatore da 400 mm	PNC 912522	<input type="checkbox"/>	• Profilo profondità: 900mm	PNC 913232	<input type="checkbox"/>
• Piano porzionatore da 400 mm	PNC 912552	<input type="checkbox"/>	• Kit ottimizzazione energetico 18A	PNC 913245	<input type="checkbox"/>
• Piano di lavoro ribaltabile 300x900mm	PNC 912581	<input type="checkbox"/>	• Pannello laterale rinforzato (da utilizzare solo con il piano di lavoro laterale), 900x800mm, sinistro	PNC 913268	<input type="checkbox"/>
• Piano di lavoro ribaltabile 400x900mm	PNC 912582	<input type="checkbox"/>	• Pannello laterale rinforzato (da utilizzare solo con il piano di lavoro laterale), 900x800mm, destro	PNC 913270	<input type="checkbox"/>
• Piano di lavoro laterale fisso 200x900mm	PNC 912589	<input type="checkbox"/>	• Filtro L= 400 mm	PNC 913663	<input type="checkbox"/>
• Piano di lavoro laterale fisso 300x900mm	PNC 912590	<input type="checkbox"/>	• Pannello divisorio, 900x800 mm (può essere utilizzato solo tra installazioni di apparecchiature della thermaline Modulare 90 e la precedente gamma thermaline C90)	PNC 913673	<input type="checkbox"/>
• Piano di lavoro laterale fisso 400x900mm	PNC 912591	<input type="checkbox"/>	• - NOT TRANSLATED -	PNC 913676	<input type="checkbox"/>
• Zoccolatura frontale in acciaio inox da 400 mm	PNC 912594	<input type="checkbox"/>	• Pannello laterale di copertura a filo, in acciaio inox (questo pannello deve essere utilizzato come chiusura contro una parete, tra apparecchiature della gamma thermaline/ProThermetic e apparecchiature non appartenenti alla gamma thermaline, che abbiano stesse dimensioni)	PNC 913689	<input type="checkbox"/>
• Zoccolatura laterale in acciaio inox, sx e dx per installazione contro parete, 900mm	PNC 912624	<input type="checkbox"/>			
• Zoccolatura laterale in acciaio inox, sx e dx per installazione schiena contro schiena, 1800mm	PNC 912627	<input type="checkbox"/>			
• Zoccolatura in acciaio inox, per installazione contro parete, 400 mm	PNC 912897	<input type="checkbox"/>			
• Zoccolatura in acciaio inox, per installazione a isola, 400 mm	PNC 912916	<input type="checkbox"/>			
• Kit profilo di connessione tra unità con alzatina, lato destro	PNC 912981	<input type="checkbox"/>			
• Kit profilo di connessione tra unità con alzatina, lato sinistro	PNC 912982	<input type="checkbox"/>			
• Pannello posteriore in acciaio inox, per funzioni top e monoblocco con alzatina, 400x800mm	PNC 913022	<input type="checkbox"/>			
• Pannello laterale in acciaio inox sinistro (12.5 mm), installazione contro parete	PNC 913102	<input type="checkbox"/>			
• Pannello laterale in acciaio inox destro (12.5 mm), installazione contro parete	PNC 913106	<input type="checkbox"/>			
• Kit profilo di chiusura blocco, a filo, unità con alzatina, lato sinistro, 900 mm	PNC 913117	<input type="checkbox"/>			
• Kit profilo di chiusura blocco, a filo, unità con alzatina, lato destro 900 mm	PNC 913118	<input type="checkbox"/>			
• 3 cestelli ergonomici per cuocipasta da 40 lt	PNC 913124	<input type="checkbox"/>			
• 1 cestello quadro per cuocipasta da 40 lt	PNC 913125	<input type="checkbox"/>			
• 1 cestello ergonomico per cuocipasta da 40 lt	PNC 913126	<input type="checkbox"/>			
• Falso fondo per cestello cuocipasta da 40 lt	PNC 913127	<input type="checkbox"/>			
• 3 cestelli GN 1/3 per cuocipasta da 40 lt	PNC 913128	<input type="checkbox"/>			
• 2 cestelli GN 1/2 per cuocipasta da 40 lt	PNC 913129	<input type="checkbox"/>			
• 3 cestelli tondi per cuocipasta da 40 lt	PNC 913130	<input type="checkbox"/>			
• 6 cestelli tondi per cuocipasta da 40 lt	PNC 913131	<input type="checkbox"/>			
• Griglia di supporto per cestelli tondi	PNC 913132	<input type="checkbox"/>			
• Supporto per 6 cestelli tondi	PNC 913133	<input type="checkbox"/>			
• 1 cestello GN 1/1 per cuocipasta da 40 lt	PNC 913134	<input type="checkbox"/>			
• Coperchio per cuocipasta da 40 lt	PNC 913149	<input type="checkbox"/>			
• Kit profilo di chiusura blocco (12.5mm), unità con alzatina, lato sinistro 900 mm	PNC 913208	<input type="checkbox"/>			
• Kit profilo di chiusura blocco (12.5mm), unità con alzatina, lato destro 900 mm	PNC 913209	<input type="checkbox"/>			